

## 技术简介

UM50G 增重式计量混合装置是目前 Sonner 较为先进的重量式批次计量混合装置。主要用于颗粒状、粉状塑料原料或添加剂的计量混合；适合注射工艺、挤出工艺、吹塑工艺以及混配造粒工艺等。

UM50G 通过重量传感器，利用数字式技术，能够精确地控制每一组分计量阀的流量，保证每一批次混合料的配方的准确，精度优于 $\pm 0.3\%$ ，同时节约原料成本提高产品质量；优化设计的搅拌器能够使已经计量的原料得到充分的均匀搅拌和混合，保证原料的混合精度。UM50G 典型产量 1500 - 3600 kg/h。

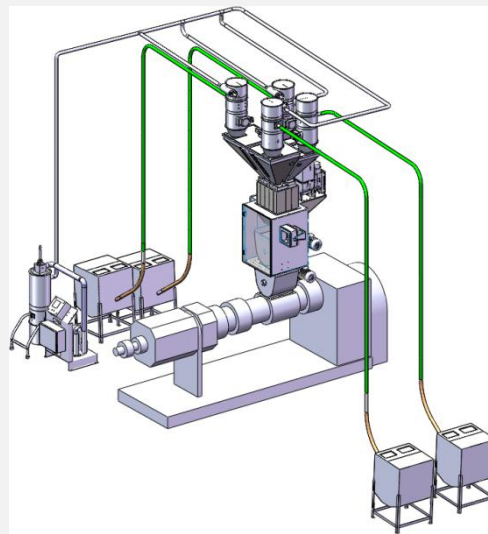
整个系统紧凑模块化式设计，确保维修保养或原料的更换快捷方便，原料料仓可以简单快速地拆卸并移出。只需花费数分钟时间清洁设备里的原料，缩短待工时间，操作安全、可靠。如果主原料、添加剂需要自动输送，可选择 Sonner 公司的吸料装置。

UM50G 可以直接安装成型主机入料口上，并且配备各种尺寸规格的连接装置与任何一种结构入料口成型主机连接，亦可以采取离线式安装方式。

## 典型应用

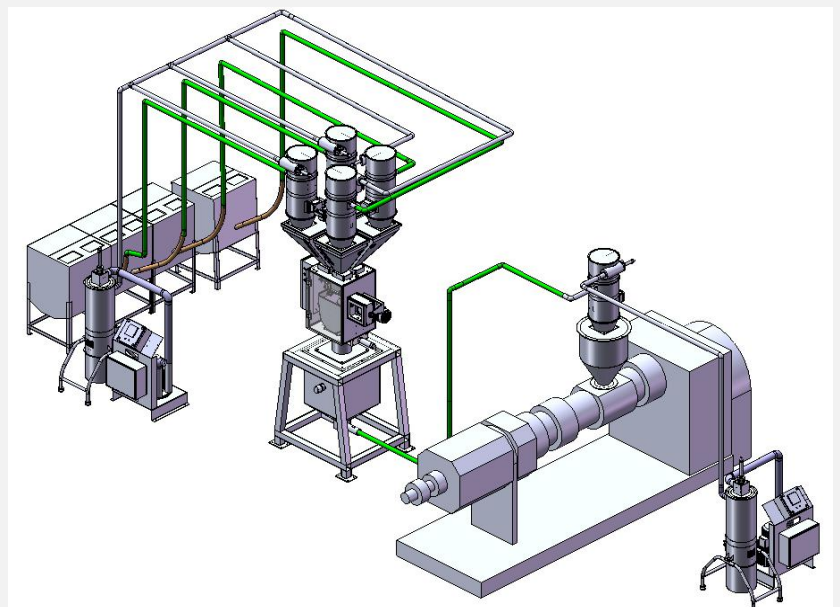
在线安装方式

1. FSH 吸料机
2. UM50G 增重式计量混合装置
3. 二级搅拌仓
4. 挤出机



离线安装方式：

1. FSH 吸料机
2. UM50G 增重式计量混合装置
3. 排料阀
4. 缓冲料仓
5. 挤出机入料口
6. 挤出机
7. 可移动料仓



## 标准结构

### UVH8006 计量料仓

6 个 80L 不锈钢料仓  
材质 SUS304 不锈钢  
原料可视窗



### UMV25/35/60/80 计量阀

用于颗粒原料计量控制  
垂直锥形计量阀  
水平滑动计量阀  
微型气缸附电磁阀驱动



### UMH500 称重模块

50L 可拆式称重料仓  
材质 SUS304  
3\*30Kg 模拟称重传感器



### UMX100 搅拌混合模块

100L 不锈钢搅拌混合料仓  
材质 SUS304  
水平式搅拌器  
550W 马达及减速器  
料位检测器安装单元



### EC-BW 增重控制模块

#### M240 触摸屏人机界面控制器

压缩空气汇流控制模块：0.6-0.8Mpa

UMF36 标准安装机架附安全门开关

### 附件及选配件

#### USV-D150 混合料仓排料阀

- 表面硬质氧化处理合金阀体
- 不锈钢滑动阀门

#### US35 单螺杆喂料器

- D9-24mm 单螺杆
- 6L 不锈钢料仓
- 90W 交流马达及减速器传动部件；

#### UMB 移动式机架

- 400L 不锈钢料仓；
- 阻旋料位器：控制 UM 启动停止

#### FC 小型自动中央输送装置

## 设计参数

产量范围：1500 - 3600 Kg/h

原料温度：80°C（标准配置）



计量工位：4 - 6 工位

计量精度：<math>\pm 0.3\%</math>

环境温度：0°C-40°C

环境湿度：≤80%

防护等级：IP54

电源：380V±10%，AC, 3P, 50Hz

控制电源：24VDC

装载功率：1.5 KW (Max.)

气动压力：6 - 8 Bar

耗气量：120 L/hr.

重量：700 kg (净重)

机械尺寸图

